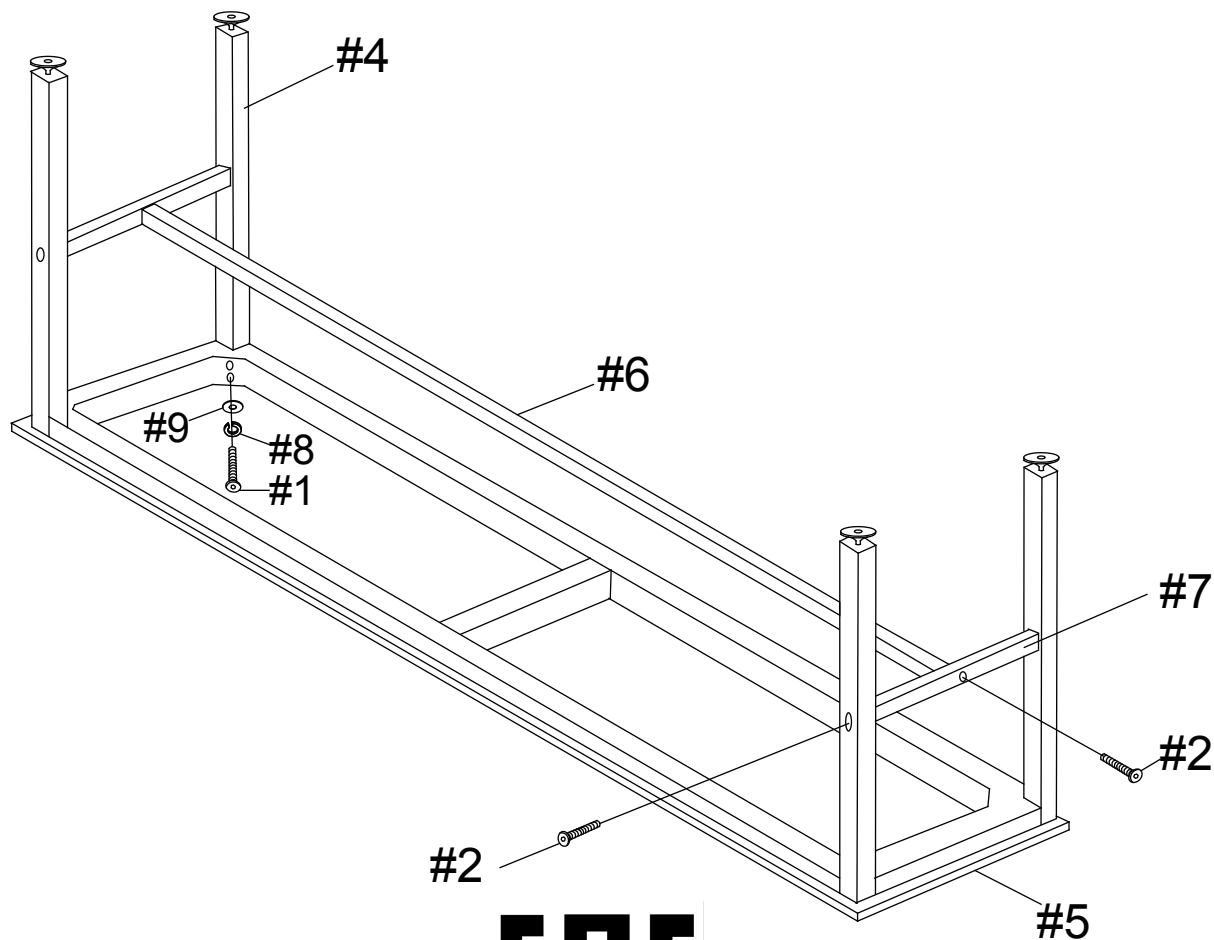


# Инструкция по сборке и эксплуатации Скамья (185x30x47cm)

Артикулы: 51.210.07.1 / 51.210.07.2

## Комплектующие

<p>#1</p>  <p>M8*45mm Болт 8 шт.</p>	<p>#2</p>  <p>M8*65mm Болт 6 шт.</p>	<p>#3</p>  <p>5mm Шестигранный ключ 1 шт.</p>	<p>#4</p>  <p>Нога 4 шт.</p>	<p>#5</p>  <p>Сиденье - 1 шт.</p>
<p>#6</p>  <p>Поперечина для ног 1 шт.</p>	<p>#7</p>  <p>Поперечина для ног 2 шт.</p>	<p>#8</p>  <p>M8 Шайба 8 шт.</p>	<p>#9</p>  <p>M8*19mm Шайба 8 шт.</p>	



**EAC**

Скамья  
Наименование/Модель:  
Bench  
Артикулы: 51.210.07.1 / 51.210.07.2  
Изготовлено в Китае.  
Изготовитель: Jiujiang Jiuxing Sports Facility Co., LTD  
Адрес изготовителя: Park Zone 3, 186-5 Binjiang East Rd., Chengdong Industrial Base,  
Xunyang, Jiujiang, Jiangxi, China  
Дата изготовления: сентябрь 2018  
Гарантийный срок – 1 год  
Срок службы – 3 года  
Декларация о соответствии:  
ЕАЭС N RU Д-СН.ЛД04.В.00147/18  
Дата регистрации декларации  
о соответствии: 13.09.2018  
Импортер:  
ООО "СПОРТ СЕРВИС".  
194100, Санкт-Петербург, ул. Кантемировская, дом 12, литер «А», помещения 38-Н, офис 52

### **Требования безопасности мебельной продукции при эксплуатации:**

Использование мебельной продукции, выпущенной в обращение, должно осуществляться по назначению изделия мебели.

Мебельная продукция, поставляемая в разобранном виде, должна собираться в соответствии с приложенной изготовителем инструкцией по сборке, включающей комплектовочную ведомость и схему монтажа;

При эксплуатации мебельной продукции необходимо исключить попадание воды и иных жидкостей на элементы изделий мебели, соприкасающихся с полом. При монтаже моек, раковин в изделиях мебели для кухонь, ванных комнат, лабораторной мебели должна быть предусмотрена их гидроизоляция в местах контакта с поверхностью корпуса изделия мебели;

При установке изделий мебели в непосредственной близости от нагревательных и отопительных приборов их поверхности во время эксплуатации должны быть защищены от нагрева. Температура нагрева элементов мебели не должна превышать +40 °С.